



Car Radio

HT-869BT



Setup Guide

English
Polski
Deutsch
Français
Italiano
Español
Русский

1. HOME

In the task bar click  to enter the main menu interface.



- ① Click here to enter the music player interface.
- ② Click here to go to photo browsing interface.
- ③ Click here to enter the video player interface.
- ④ Click here to enter radio player interface.
- ⑤ Click here to go to the Bluetooth player interface.



- ⑥ Click here to go the explorer interface.
- ⑦ Click here to adjust the screen brightness and off screen.
- ⑧ Click to go to System Settings interface.
- ⑨ Click to go to aux input interface.

- ⑩ Click to go the bright panel interface.
- ⑪ Click here to the charge player interface.
- ⑫ Click to go to the DVR interface.
- ⑬ Click to go to the wheel interface.

2. MUSIC

In the main menu interface, touch MUSIC icon to enter the music state.



- 1. Click here to Shuffle.
- 2. Click here loop.
- 3. Click here to play the prev/next song.
- 4..Click here to play / pause.
- 5. Return.
- 6. Enter the main men.

3. PHOTO

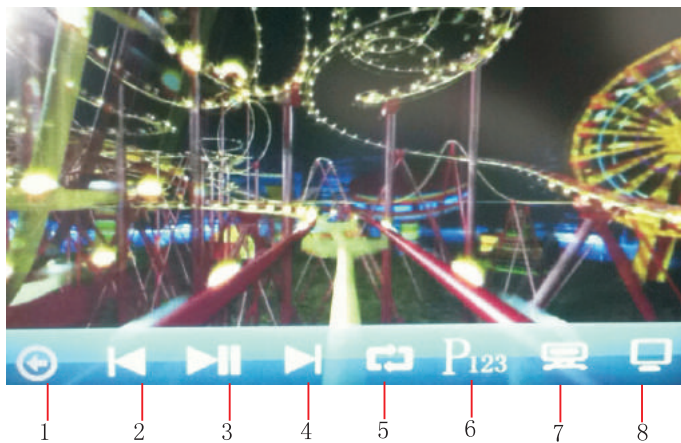
In the main menu interface, touch PHOTO icon to enter the photo state

- 1. Return back
- 2. Select
- 3. Zoom in/Zoom out
- 4. Picture display effects
- 5. Information
- 6. Pause
- 7. Wallpaper change



4. VIDEO

In the main menu interface, touch VIDEO icon to enter the video state.



1. Return back
2. Up
3. Pause
4. Next
5. Play order
6. Number selection
7. Zoom Scale
8. Video out

5. RADIO

In the main menu interface, touch RADIO icon to enter the radio state.



① Click here to manually scan radio

② In radio state, each band has six frequency points, press any frequency, you can store your favorite radio stations.

④ In radio mode, press to automatically search for radio stations and store the FM1, FM2, FM3, AM1, AM2 30 radio stations, short press to navigate through the radio.

⑤ LOC/DX Switch

⑥ Stereo

⑦ RDS function : AF/TA/PTY

AF: (Automatic frequency adjustment)

TA: Travel information

PTY: Program Type Display and Search

6. BLUETOOTH

In the main menu interface, touch BT icon to enter the bluetooth state.



1. Pick up the call
2. Hang up
3. Voice switch
4. Keyboard area

5. Missed call
6. Telephone contact
7. Telephone records
8. Bluetooth Music

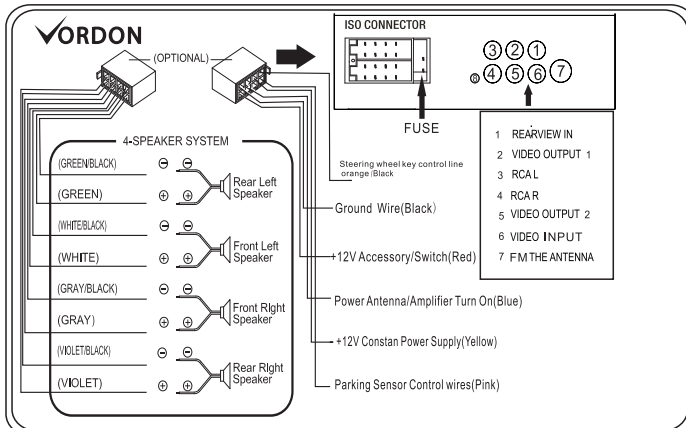
7. SETTING

In the main menu interface, touch SETUP icon to enter the setup state.



- ① Common setting
- ② Language setting
- ③ System language

8. WIRING DIAGRAM

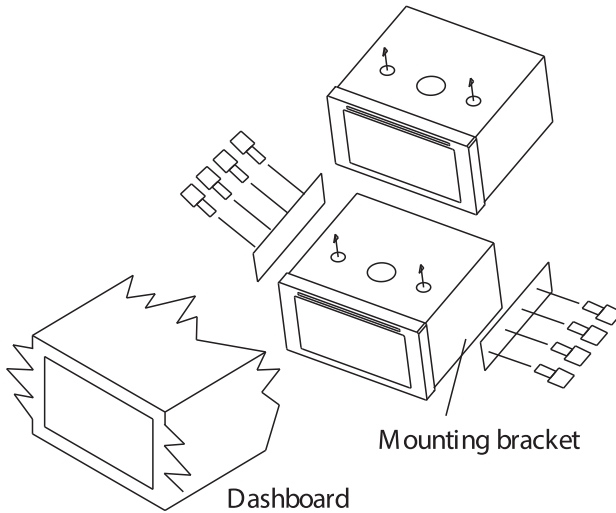


9. INSTALLATION

Remove the stereo carefully from the box, preserving the box, for unit warranty and service.

PRECAUTIONS

- Choose the mounting location carefully so that the unit will not interfere with the normal driving functions of the driver.
- Avoid installing the unit where it would be subject to high temperatures, from direct sunlight or hot air from the heater, or where it would be subject to dust, dirt or excessive vibration.
- Use only the supplied mounting hardware for a safe and secure installation.



Note: Keep the release Key in the safe place as you may need it in future to remove the unit from the car.

10. WARNING

Use the specified amperage fuse for each lead. Using a higher amperage fuse may cause serious damage.

11. FEATURES

The Unit Features MP5/USB/microSD Ports/RDS Radio/7.0 inch TFT LCD.

- Electronic PII Tuning Control with 30 Programmable Stations.
- MP3/WMA Compatible.
- Preamplified Line-out.
- Front Audio AUX-IN.
- USB Port and microSD/MMC Input.
- Last Track Memory (RADIO & microSD/MMC)
- 7.0 inch TFT LCD

12. SPECIFICATIONS

FM TUNER

Frequency Range	87.5-107.9MHz
Sensitivity	10 dBu
I.F. Frequency	10.7MHz
Frequency Response	80Hz - 12kHz (± 3 dB)
Stereo Separation	>25dB
S/N Ratio	>50dB

AM TUNER

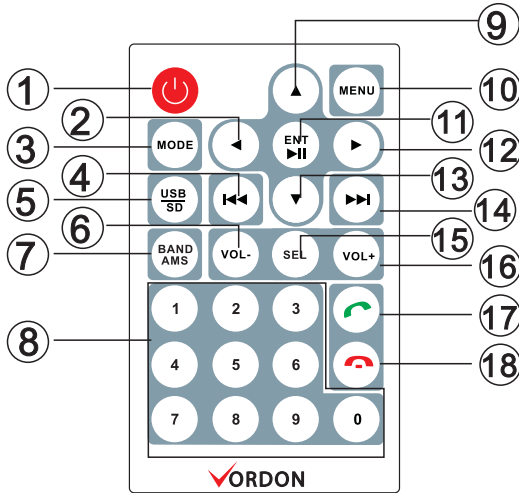
Frequency Range:	530 - 1710KHz
IF Range:	450KHz
Usable Sensitivity(-20dB):	32dB

GENERAL

Power Supply Voltage:	12 V DC, Negative Ground
Max Current Consumption:	10A

Note: Specifications and the design are subject to possible modification without notice due to improvement.

13. REMOTE CONTROL GUIDE



- | | |
|--------------------------------------|------------------------|
| 1. Power switch | 10. Menu |
| 2. ◀ Right | 11. Confirm/Play/Pause |
| 3. Mode switch | 12. ▶ Left |
| 4. Last song | 13. ▼ Under the |
| 5. USB/SD | 14. Next song |
| 6. Volume+ | 15. Choice |
| 7. Band/Automatic/
Station search | 16. Volume- |
| 8. Digital key | 17. Answer the phone |
| 9. ▲ UP | 18. Hang up |

1. GŁÓWNE MENU

Kliknij "  " na pasku zadań, aby przejść do głównego menu.



- ① Kliknij tutaj, aby przejść do odtwarzacza muzycznego.
- ② Kliknij tutaj, aby przejść do przeglądarki zdjęć.
- ③ Kliknij tutaj, aby przejść do odtwarzacza wideo
- ④ Kliknij tutaj, aby przejść do odtwarzacza radiowego.
- ⑤ Kliknij tutaj, aby przejść do odtwarzacza Bluetooth.



- ⑥ Kliknij, aby przejść do Eksploratora.
- ⑦ Kliknij, aby ustawić jasność ekranu.
- ⑧ Kliknij, aby przejść do Ustawień Systemowych.
- ⑨ Kliknij, aby przejść do AUX IN.

- ⑩ Kliknij, aby przejść do interfejsu ustawień janości.
- ⑪ Kliknij, aby przejść do interfejsu ładowania.
- ⑫ Kliknij, aby przejść do odtwarzacza DVR.
- ⑬ Kliknij, aby przejść do interfejsu sterowania kierownicy.

2. MUZYKA

Dotknij ikonki MUSIC (Muzyka) w głównym menu, aby przejść do odtwarzacza muzycznego.



- 1. Kliknij tutaj, aby włączyć opcję Shuffle (Losowo).
- 2. Kliknij tutaj, aby włączyć opcję Loop (Pętla).
- 3. Kliknij tutaj, aby przejść do poprzed./nast. utworu.
- 4. Kliknij tutaj, aby uruchomić / wstrzymać utwór.
- 5. Powrót
- 6. Menu główne

3. ZDJĘCIA

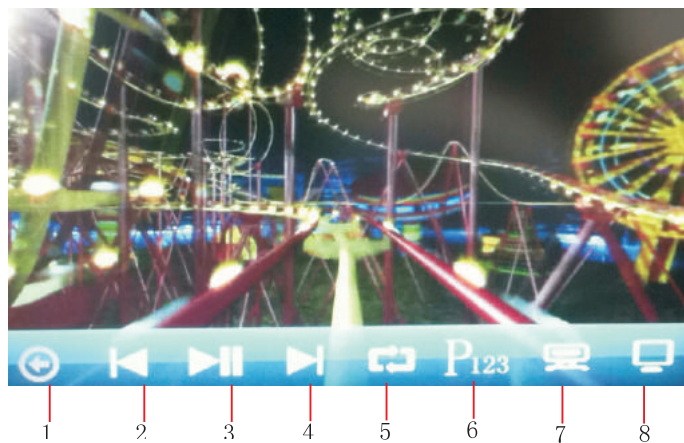
Dotknij ikonki PHOTO (Zdjęcia) w głównym menu, aby przejść do przeglądarki zdjęć.

- 1. Powrót
- 2. Wybierz
- 3. Powiększ / Pomniejsz
- 4. Efekty wyświetlania zdjęcia
- 5. Informacja
- 6. Pauza
- 7. Zmiana tapety



4. WIDEO

Dotknij ikonki VIDEO (Wideo) w głównym menu, aby przejść do przeglądarki wideo.



1. Powrót
2. Do góry
3. Pauza
4. Następny
5. Kolejka odtwarzania
6. Wybór numeru
7. Skalowanie
8. Wyjście wideo

5. RADIO

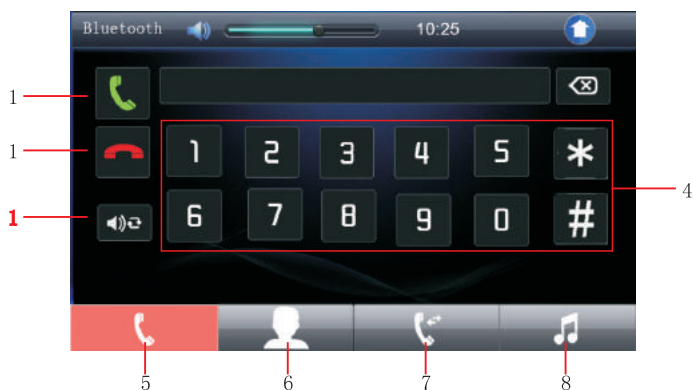
Dotknij ikonki RADIO(FM) w głównym menu, aby przejść do odtwarzacza radiowego



- ① Kliknij, aby ręcznie wyszukać stacje radiowe.
- ② W trybie radia w danym paśmie można ustawić sześć wybranych częstotliwości. Naciśnij wybraną częstotliwość ulubionej stacji.
- ④ W trybie radia naciśnij, aby automatycznie szukać stacji radiowych i zapamiętać 30 stacji w pasmach FM1,FM2,FM3,AM1,AM2; krótkie naciśnięcie umożliwia nawigację.
- ⑤ Przełącznik LOC/DX
- ⑥ Stereo
- ⑦ Funkcje RDS: AF/TA/PTY

6. BLUETOOTH

Dotknij ikonki BLUETOOTH w głównym menu, aby przejść do funkcji Bluetooth.



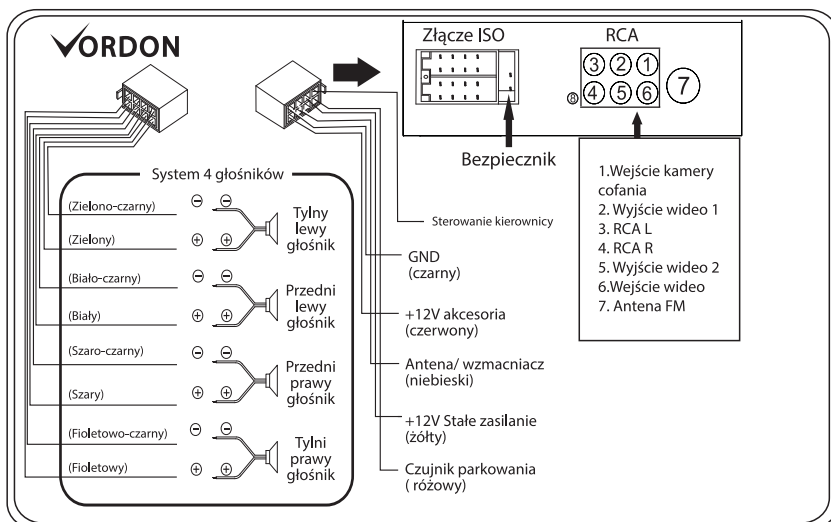
1. Odbierz
2. Rozłącz się
3. Zmiana głośnika
4. Klawiatura
5. Połączenia nieodebrane
6. Kontakty
7. Rejestr
8. Muzyka

7. USTAWIENIA

Dotknij ikonki SETUP (Ustawienia) w głównym menu, aby przejść do funkcji ustawień urządzenia.



8. DIAGRAM

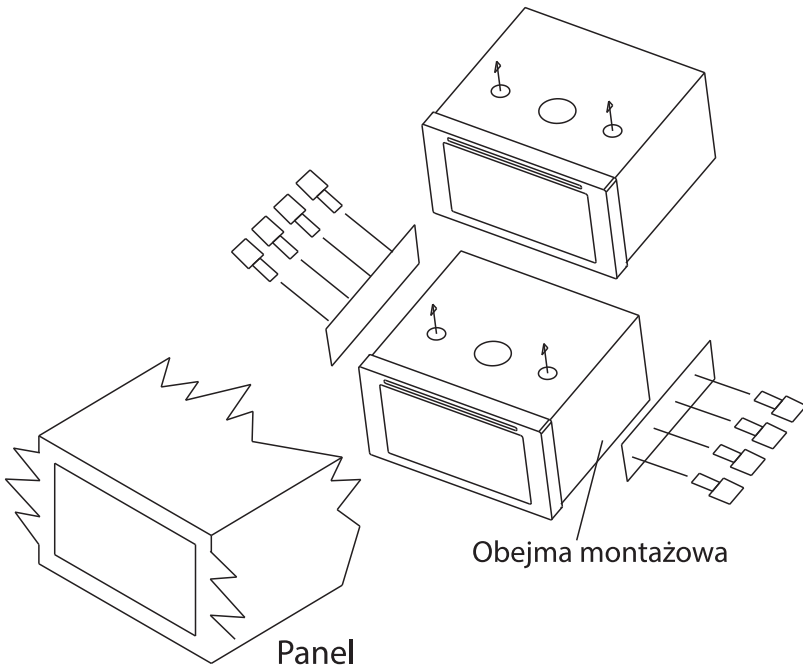


9. INSTALACJA

Wymij ostrożnie odbiornik z opakowania, zachowaj opakowanie w celach gwarancyjnych.

ŚRODKI OSTROŻNOŚCI

- Wybierz starannie miejsce montażu, aby urządzenie nie przeszkadzało kierowcy w prowadzeniu pojazdu.
- Unikaj instalowania urządzenia w miejscach, w których może być narażone na działanie wysokich temperatur, bezpośrednio wystawione na słońce lub gorące powietrze z dmuchaw, a także na działanie kurzu, brudu lub nadmiernych drgań.



10. OSTRZEŻENIE

Stosuj bezpieczniki wskazane dla każdego przewodu. Użycie bezpieczników o wyższych parametrach może spowodować poważne uszkodzenia.

11. FUNKCJE

Urządzenie wyposażone jest w USB/microSD/Radio RDS/ekran LCD 7.0"

- Automatyczne wyszukiwanie, z 30 programowalnymi stacjami
- Kompatybilność z MP3/WMA
- Wyjście na wzmacniacz PremAmp Out
- Wejście Audio AUX-IN
- Port USB oraz wejście microSD/MC
- Pamięć ostatnio odtwarzanego utworu (RADIOµSD/MC&USB)
- 7-calowy ekran LCD

12. SPECYFIKACJA

TUNER FM

Zakres częstotliwości	87.5-107.9MHz
Czułość	10 dBu
Zakres LF Niskie	10.7MHz
Charakterystyka częstotliwości	80Hz - 12kHz (± 3 dB)
Separacja kanałów stereo	>25dB
S/N (sygnał do szumu)	>50dB

TUNER AM

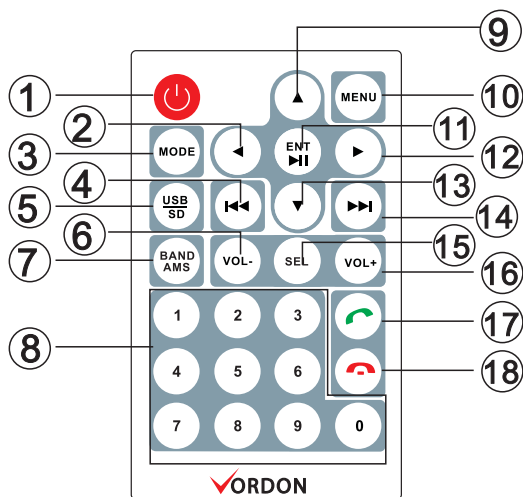
Zakres częstotliwości:	530 - 1710KHz
Zakres IF (pośrednie):	450KHz
Czułość użyteczna (-20dB):	32dB

OGÓLNE

Zasilanie: 12 V DC,
Maks. zużycie prądu 10A

Uwaga: Specyfikacje i wzornictwo mogą podlegać modyfikacjom ulepszającym bez wcześniejszego powiadomienia.

13. PILOT ZDLANEGO STEROWANIA



- | | |
|---|--|
| 1. Wyłącznik | 10. Menu |
| 2. ◀ W prawo | 11. Potwierdź / Odtwórz /
Wstrzymaj |
| 3. Zmiana trybu pracy | 12. ▶ W lewo |
| 4. Ostatni utwór | 13. ▼ W dół |
| 5. USB/SD | 14. Następny utwór |
| 6. Głośność + | 15. Wybierz |
| 7. Wyszukiwanie: Pasma/Auto-
matyczne/Stacja | 16. Głośność - |
| 8. Klawisze cyfrowe | 17. Odbierz telefon |
| 9. ▲ Do góry | 18. Rozłącz się |

Hauptmenu

„  “an der Taskleiste klicken, um zum Hauptmenu zu wechseln.



- ① Hier klicken, um zum Musikspieler zu wechseln.
- ② Hier klicken, um zum Fotobrowser zu wechseln.
- ③ Hier klicken, um zum Videospieler zu wechseln.
- ④ Hier klicken, um zum Radiospieler zu wechseln.
- ⑤ Hier klicken, um zum Bluetooth-Menu zu wechseln.



- ⑥ Hier klicken, um zum Explorer zu wechseln.
- ⑦ Hier klicken, um die Bildschirmhelligkeit einzustellen.
- ⑧ Hier klicken, um zu den Systemeinstellungen zu wechseln.
- ⑨ Hier klicken, um zum Eingang zum AUX-Menu zu wechseln.

- ⑩ Klicken, um zum Interface der Einstellungen der Bildschirmhelligkeit zu wechseln.
- ⑪ Klicken, um zum Ladeinterface zu wechseln.
- ⑫ Klicken, um zum DVR-Spieler zu wechseln.
- ⑬ Klicken, um zum Interface für Einstellungen der Lenkrad Tasten zu wechseln.

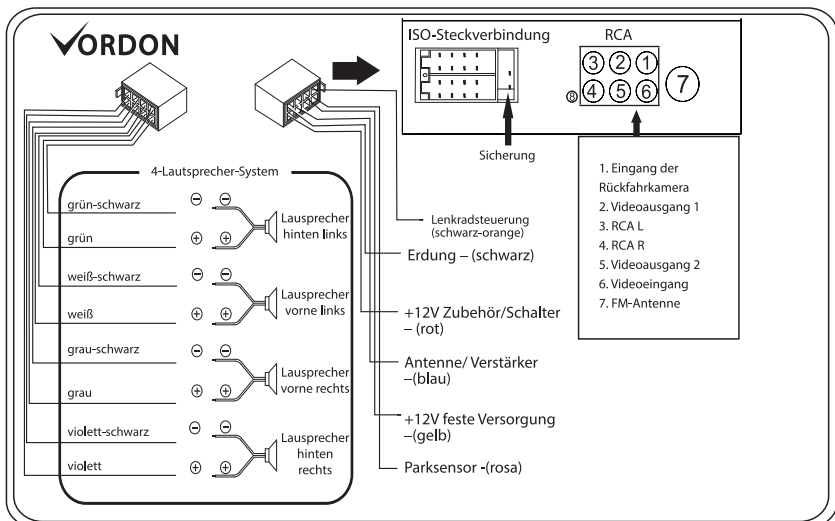
Einstellungsmenu

SETUP-Icon im Hauptmenu berühren, um zu den Einstellungsfunktionen zu wechseln.



- ① Allgemeines
- ② Sprache
- ③ System

DIAGRAMM



Menu principal

Cliquez "  " sur la barre des tâches pour accéder au menu principal.



- ① Cliquez ici pour accéder au lecteur de musique.
- ② Cliquez ici pour accéder à la visionneuse de photos.
- ③ Cliquez ici pour accéder au lecteur vidéo.
- ④ Cliquez ici pour accéder au lecteur radio.
- ⑤ Cliquez ici pour accéder au menu Bluetooth.



- ⑥ Cliquez pour accéder à l'explorateur.
- ⑦ Cliquez pour régler la luminosité de l'écran.
- ⑧ Cliquez pour accéder aux paramètres système.
- ⑨ Cliquez ici pour accéder au menu d'entrée AUX.

- ⑩ Cliquez pour accéder à l'interface configuration de luminosité de l'écran.
- ⑪ Cliquez ici pour accéder à l'interface de charge.
- ⑫ Cliquez ici pour accéder au lecteur DVR.
- ⑬ Cliquez pour accéder à l'interface configuration de boutons de volant.

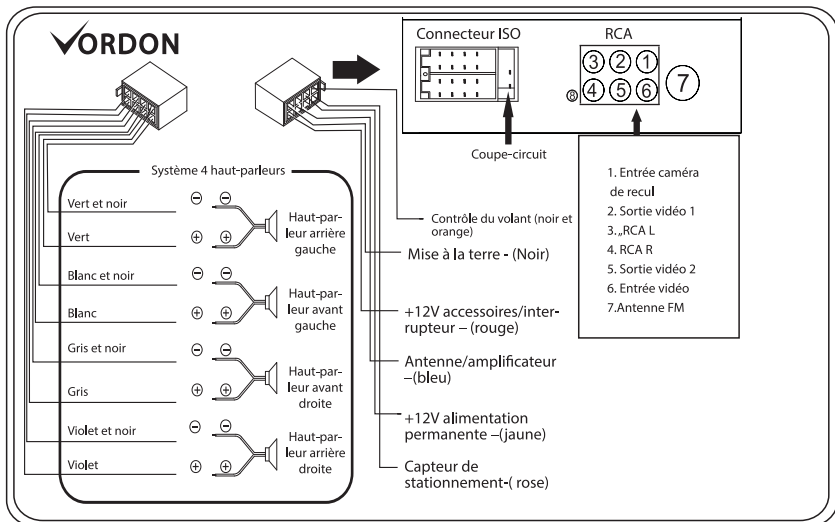
Menu Paramètres

Touchez l'icône SETUP dans le menu principal pour accéder à la fonction Paramètres



- ① Générales
- ② Langue
- ③ Système

DIAGRAMME



Menu principale

Clicca "  " sulla barra delle applicazioni, per andare al menu principale.



- ① Clicca qui, per andare al lettore di musica.
- ② Clicca qui, per andare al visualizzatore di foto.
- ③ Clicca qui, per andare al riproduttore video.
- ④ Clicca qui, per andare al lettore per radio.
- ⑤ Clicca qui, per andare al menu Bluetooth.



- ⑥ Clicca qui, per andare al Esploratore.
- ⑦ Clicca qui, per regolare la luminosità dello schermo.
- ⑧ Clicca qui, per andare su Impostazioni di sistema.
- ⑨ Clicca qui, per andare al ingresso menu AUX.

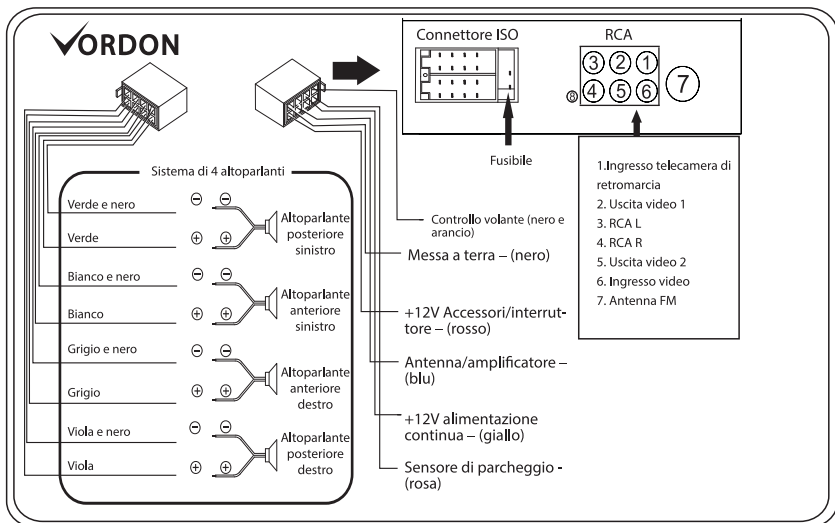
- ⑩ Clicca qui, per andare all'interfaccia impostazioni luminosità schermo.
- ⑪ Clicca qui, per andare all'interfaccia di ricarica.
- ⑫ Clicca qui, per andare a DVD.
- ⑬ Clicca qui, per andare all'interfaccia impostazioni pulsanti sul volante.

Menu impostazioni

Tocca l'icona del SETUP nel menu principale, per andare alla funzione Impostazioni



DIAGRAMMA



Menu principale

Ha clic "🏠" en la barra de taras para ir al Menu principal.



- ① Haz clic aquí para ir al reproductor de musica.
- ② Haz clic aquí para ir al visor de fotos.
- ③ Haz clic aquí para Ir al reproductor video
- ④ Haz clic aquí para ir al reproductor radio.
- ⑤ Haz clic aquí para ir al menu Bluetooth.



- ⑥ Haz clic aquí para ir al Explorador.
- ⑦ Haz clic aquí para ajustar el brillo de la pantalla.
- ⑧ Haz clic aquí para ir a la Configuración del sistema
- ⑨ Haz clic aquí para ir a la entrada menu AUX.

- ⑩ Haz clic aquí para ir al interfaz de configuración de brillo de la pantalla.
- ⑪ Haz clic aquí para ir al interfaz de carga
- ⑫ Haz clic aquí para ir al reproductor de DVR.
- ⑬ Haz clic aquí para ir al interfaz de configuración de mandos en el volante.

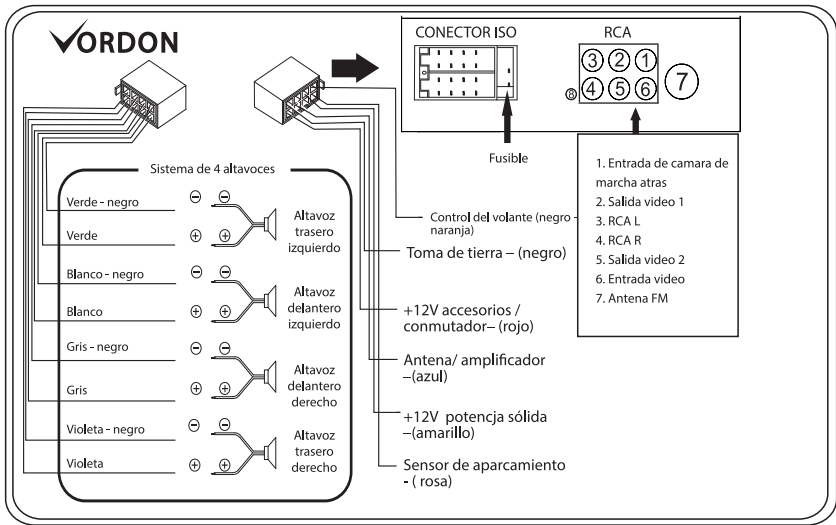
Menu de ajustes

Toca en el icono SETUP en el Menu principal para ir a la función de ajustes



- ① General
- ② Lengua
- ③ Sistema

DIAGRAMA



Главное меню

Кликните на “” на линейке заданий, чтобы перейти к главному меню.



- ① Кликните здесь, чтобы перейти к воспроизведению музыки.
- ② Кликните здесь, чтобы перейти к просмотру фотоснимков.
- ③ Кликните здесь, чтобы перейти к воспроизведению видео.
- ④ Кликните здесь, чтобы перейти в режим радиоприемника.
- ⑤ Кликните здесь, чтобы перейти к меню Bluetooth.



- ⑥ Кликните здесь, чтобы перейти к Эксплоратору.
- ⑦ Кликните здесь, чтобы отрегулировать яркость экрана.
- ⑧ Кликните здесь, чтобы перейти к системным настройкам.
- ⑨ Кликните здесь, чтобы перейти к входу в меню AUX.

- ⑩ Кликните здесь, чтобы перейти к интерфейсу настройки яркости экрана.
- ⑪ Кликните здесь, чтобы перейти к интерфейсу зарядки.
- ⑫ Кликните здесь, чтобы перейти к воспроизведению DVR.
- ⑬ Кликните здесь, чтобы перейти к интерфейсу настройки кнопок рулевого управления.

Меню настроек

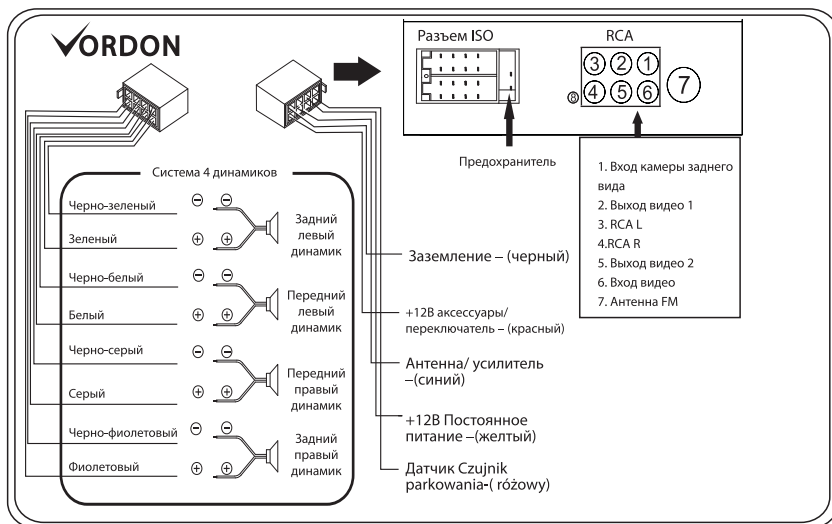
Прикоснитесь к иконке SETUP в главном меню, чтобы перейти к функции настроек.



- ①
- ②
- ③

- ① Общие
- ② Язык
- ③ Система

Диаграмма



 **VORDON**

CE 